

## X3300W諸元介紹



X3300CC : command center 顯示單元.

- A. 提供黑色或沙色.
- B. 使用2個AA電池.



X3300MF : muzzle flamer .

- A. 提供黑色或沙色.
- B. 使用4個AAA電池.



X3300SCU : Shot Control Unit  
擊發控制單元.(選配)

## Installation



圖1

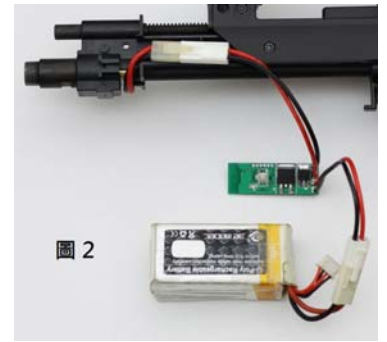


圖2

### ● X3300W架設說明:

1. 安裝X3300MF於AEG槍管逆14牙上(圖1)
2. 安裝X3300CC於AEG魚骨上(圖1)
3. 安裝X3300SCU(圖2)
4. 開啟X3300MF與X3300CC電源,
5. 操作X3300CC之設定.
6. X3300CC與X3300SCU 配對後即可使用.
7. X3300SCU為選配單元,若無安裝X3300SCU則無burst連發與低電壓保護功能.

### ● X3300CC與X3300SCU配對說明:

1. 將X3300CC切到ST位置,選擇ScU > MEM
2. 進入MEM選單後,選定記憶位置 1 ~ 8,  
Ex: 選 "1" 然後按下 "Data Wheel"
3. 轉動 "Data Wheel" 進入 "bind",顯示器顯示 "[ 1 ]", "[ ]" 括號會閃爍
4. 按下X3300SCU按鍵,
5. X3300CC顯示 "[ 1 ]" 會快速閃爍,此即配對成功.
6. 共有八組記憶位置,可配對八組X3300SCU.

※ 請參考 "X3300W ScU (shot control unit) 射擊控制單元設定"

## X3300W 操作介紹



### ● X3300CC操作說明:

#### ● Mode Selector: 模式選擇鈕

1. ROF : 顯示連發 Rate of Fire (Round per-minute)
2. SPD : 顯示初速
3. DN : 顯示向下計數
4. UP : 顯示向上計數
5. 0 : 關機
6. ST : 設定

#### ● Data Wheel: 資料旋轉鈕(可按壓)

1. UP/DN/SPD/ROF mode :
  - A. 順/逆時針旋轉 : 調整顯示器亮度,
  - B. 連續按2秒 : 重置UP與DN之初始值.
  - C. 連續按3下 : 切換Burst / auto,顯示器顯示為brSt / AUto
2. ST mode :
  - A. 順/逆時針旋轉 : 設定數值+ , - 或選擇
  - B. 按壓press : 確認enter

#### ● 4 Digit-Display : 4位數顯示器



### X3300MF操作說明

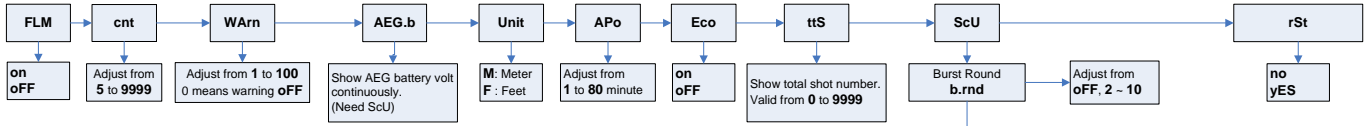
- Power : ON/OFF
- 電源指示 : LED顯示綠色表示電池有電,當呈現紅色時表示電源耗盡,低電壓時或閒置不用超過20分鐘將自動關機.

### X3300SCU操作說明

#### ● 配對按鍵

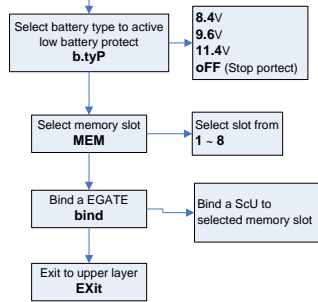


# X3300CC 設定說明



將Mode Selector切到 ST (Setup Mode)  
 可以設定以下功能(參考設定流程圖)

- **FLM** (flash control) : on/off, 設定發光器
- **cnt** (count): 5-9999, 設定倒數計數器初始值
- **WArn** (warn): 1-100 & off, Count down 低彈量警示  
 (當低彈量時螢幕閃爍警示)
- **AEG.b** (AEG battery): 顯示電槍的電池電壓 (需要與X3300SCU連線)
- **Unit**: M/F, 設定初速的測速單位(公尺/秒, 英尺/秒)
- **APo** (auto power off): 1-80 mins, 設定自動關機
- **Eco** (save display power): on/off, 顯示器省電模式
- **ttS** (total shot): 0-9999, 顯示總射擊數, 按下 Data Wheel(3秒)計數歸零
- **ScU** (Shot Control Unit): 連發設定  
 (詳見X3300CC SCU (shot control unit) 射擊控制單元設定)
- **rSt** (reset): 回復初始值



## \* X3300W ScU (shot control unit) 射擊控制單元設定

※安裝X3300SCU才有此功能

- **b.rnd** : off & 2-10, 設定SCU連發數。
- **b.tyP** : 8.4V, 9.6V, 11.4V & off, 選擇電池種類,  
 當電池達到低電壓時, 按下AEG板機時SCU會讓馬達間歇性運轉使得槍體震動, 讓使用者知道電池已沒電。  
 若選擇off則停止電池低電壓偵測功能。
- **MEM** : 1-8, 設定SCU記憶位置, 每組記憶包含以下各參數之設定  
 cnt value,  
 Warn value,  
 b.rnd number,  
 b.tyP select,  
 bind information
- **bind** : X3300SCU配對
- **Exit** : 回到上一層

